

Руководство по эксплуатации.

Кресло посетителя CHAIRMAN pehx New .

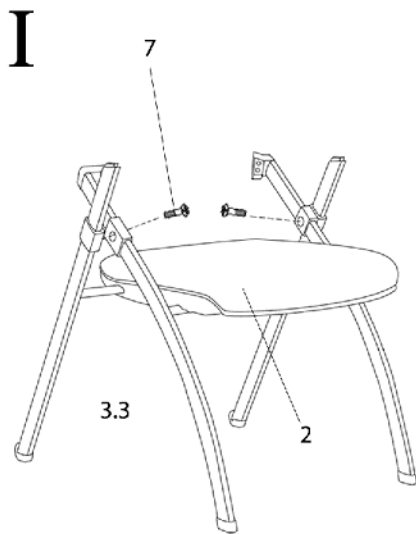
Поздравляем Вас с приобретением офисного кресла марки CHAIRMAN.

Перечень узлов (деталей) кресла:

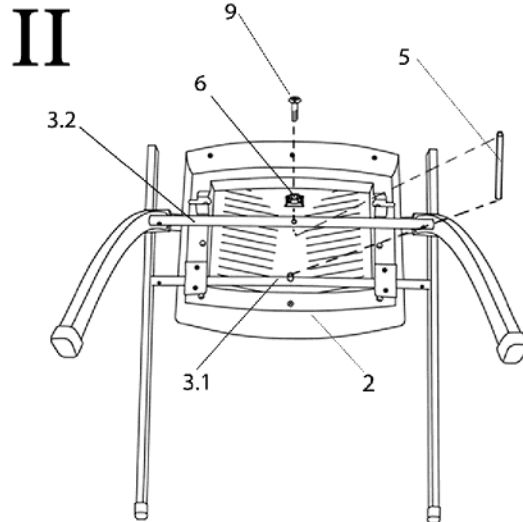


1. Спинка - 1 шт.
2. Сиденье - 1 шт.
3. Каркас кресла:
 - 3.1. перемычка задняя - 1 шт.;
 - 3.2. перемычка передняя - 1 шт.;
 - 3.3. ножки каркаса - 2 шт.
4. Подлокотники - 2 шт.
5. Втулка-фиксатор - 1 шт.
6. Пластиковая накладка - 1 шт.
7. Винт М8х45 - 2 шт.
8. Винт М6х12 - 4 шт.
9. Винт М6х30 - 1 шт.

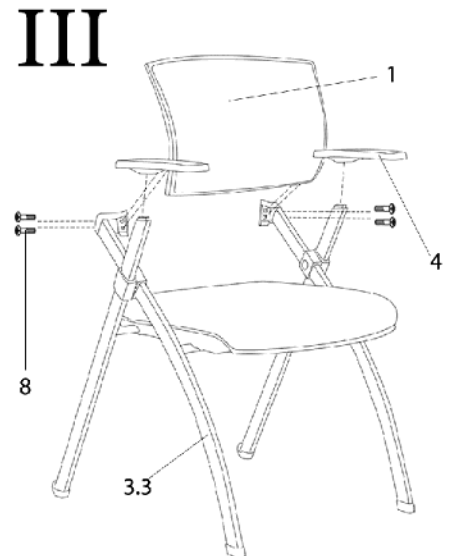
Инструкция по сборке



- I**
1. Соедините ножки каркаса (3.3) винтами (7).



- II**
2. Установите втулку-фиксатор (5) между передней (3.2) и задней (3.1) перемычкой каркаса (как показано на рисунке).
Наверните на винт задней перемычки (3.1) втулку-фиксатор (5) и зафиксируйте её на каркасе через отверстие в перемычке (3.2) пластиковой накладкой (6) и винтом (9).
3. Зафиксируйте сиденье (2) на передней перемычке (3.2), установив его пазами на перемычку.



- III**
4. Вставьте подлокотники (4) в ножки каркаса (3.3).
5. Прикрутите спинку (1) к каркасу кресла винтами (8).
Кресло готово к эксплуатации.

Технические характеристики:

Обивка: Ткань ТW / Сетчатый акрил.

Подлокотники: Металлические с накладками из мягкого пластика.

Набивка кресла: Стандартный поролон плотности 25-40 кг/м³.

Рекомендованная максимальная нагрузка - 100 кг.

Кресло оснащено важной эргономической функцией - механизмом качания спинки, что позволяет комфортно работать на данном кресле в течение длительного времени.

Правила эксплуатации и хранения кресла

1. Если Вы сами собираете офисное кресло, то внимательно отнеситесь к инструкции по сборке. При сборке кресла проверяйте прочность конструкций и закрепляющих элементов. Если доставка кресла осуществляется в холодное время года, приступайте к его сборке и эксплуатации спустя сутки после его нахождения в помещении с комнатной температурой.
2. Кресло предназначено исключительно для одного человека. Не превышайте максимально допустимую нагрузку на кресло и не создавайте динамическую нагрузку на подлокотники.
3. Кресло должно эксплуатироваться в сухих и теплых помещениях, имеющих отопление и вентиляцию при температуре воздуха не ниже +10 С и не выше +40 С, относительная влажность 65-85%. Существенные отклонения от указанных режимов приводят к значительному ухудшению потребительских качеств. Расположение ближе одного метра от отопительных приборов и других источников тепла, а также под прямыми солнечными лучами, вызывает ускоренное старение и деформацию покрытия.
4. Поверхность кресла следует оберегать от попадания влаги во избежание разбухания; недопустимо попадание на поверхности воды и жидкостей, растворяющих лакокрасочные пленки (спирт, ацетон, бензин и пр.).
5. Оберегайте конструктивные элементы от механических повреждений, которые могут быть вызваны воздействием твердых предметов, абразивных порошков, а также чрезмерными физическими нагрузками.
6. Недопустимо соприкосновение покрытия с горячими предметами и кипящей водой. Такая эксплуатация может привести к вспучиванию покрытия. Помимо общих условий ухода возможно применение полиролей для пластиков. При этом для полировки (обработки) нельзя применять полироли (иные продукты бытовой химии), имеющие противопоказания.
7. Уход за креслом надлежит осуществлять с применением только качественных, специально предназначенных для этих целей чистящих и полирующих средств, в соответствии с прилагаемыми к ним инструкциями производителей о способе и области (поверхности, материалы) их применения. Пыль удаляется чистой, сухой и мягкой тканью (фланель, сукно, плюш и т. п.) Рекомендуется очищать любую часть как можно скорее после того, как она загрязнилась. Если Вы оставляете загрязнение на некоторое время, то заметно повышается опасность образования разводов, пятен и повреждений изделий и их частей.
8. Помимо общих условий для чистки, рекомендуется пользоваться мягкой тканью или замшей, смоченной и хорошо отжатой перед использованием. Всегда тщательно высушивайте (протирайте сухой тканью) смоченные участки по окончании чистки. Хорошей альтернативой является систематическая сухая чистка с помощью пылесоса.

Продукция изготавливается в соответствии с государственными стандартами и техническими условиями, действующими на территории Российской Федерации. (ГОСТ 19917-93)

Комплектация офисного кресла может меняться, в связи с модернизацией модели.

Срок эксплуатации 36 мес.

Гарантийный срок 12 мес.