

# Руководство по эксплуатации

## Кресло руководителя CHAIRMAN CH 430

Поздравляем Вас с приобретением офисного кресла марки CHAIRMAN. Рекомендуем Вам отрегулировать все механизмы кресла в соответствии с весом и индивидуальными предпочтениями пользователя, чтобы обеспечить максимальный комфорт на рабочем месте.

### Перечень узлов (деталей) кресла:

1. Спинка - 1 шт.
2. Сидение - 1 шт.
3. Механизм качания - 1 шт.
  - a. рычаг газлифта;
  - b. рычаг фиксации качания;
  - c. винт регулировки жесткости качания.

4. Газлифт - 1 шт.
5. Кожух газлифта - 1 шт.
6. Крестовина (основа) - 1 шт.
7. Подлокотник - 2 шт.
8. Ролики - 5 шт.
9. Заглушки на подлокотники - 4 шт.

#### Фурнитура:

10. Винт M6\*20 - 2 шт.
11. Винт M6\*30 - 2 шт.
12. Винт M8\*50 - 4 шт.
13. Шайба 6\*18 мм - 4 шт.
14. Винт M8\*25 - 4 шт.
15. Шестигранник 5\*6 мм - 2 шт.



### Регулировка кресла по высоте:

Для того, чтобы поднять сидение, сидя на кресле, наклонитесь немного вперед. Справа под сидением нащупайте рычаг регулировки высоты кресла (3a), потяните его вверх, одновременно привставая, чтобы ослабить давление на кресло и выбрать желаемый уровень высоты. Для того, чтобы опустить кресло, сидя в кресле потяните рычаг регулировки высоты на себя, кресло опустится под Вашим весом.

### Фиксация кресла в рабочем положении:

Потянув на себя ручку механизма (3b) до конца, кресло будет свободно качаться. Вернув ручку механизма в исходную позицию Вы сможете зафиксировать кресло в рабочем положении.

### Регулировка жесткости качания:

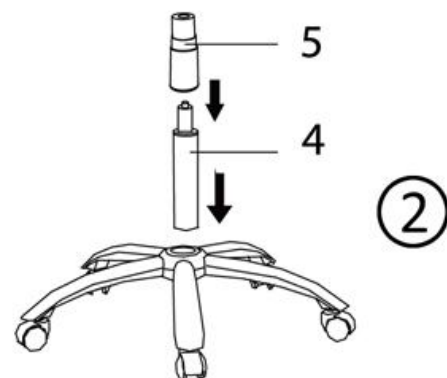
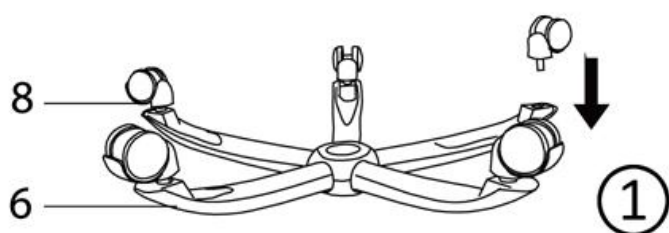
Поворачивая винт (3c) по часовой/против часовой стрелки, Вы можете регулировать жесткость качание кресла.

### Предупреждение

- кресло не предназначено для эксплуатации при температурных условиях ниже 0 C;
- при доставке и сборке кресла в холодное время года приступать к его эксплуатации можно только спустя сутки после его нахождения в помещении с комнатной температурой. (Несоблюдение данного условия может привести к преждевременному выходу из строя газпатрона);
- для продолжительно и безопасной работы кресла необходимо делать проверку и подтяжку всех его механизмов каждые полгода.

# Инструкция по сборке.

## Кресло руководителя CHAIRMAN CH 430.

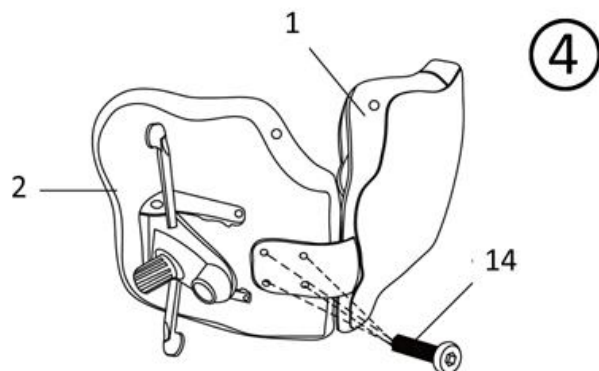
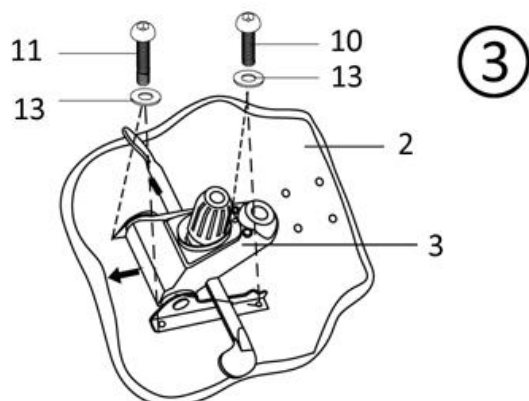


1. В крестовину (6) вставьте ролики (8) до “щелчка”.

2. Вставьте газлифт (4) в отверстие крестовины.

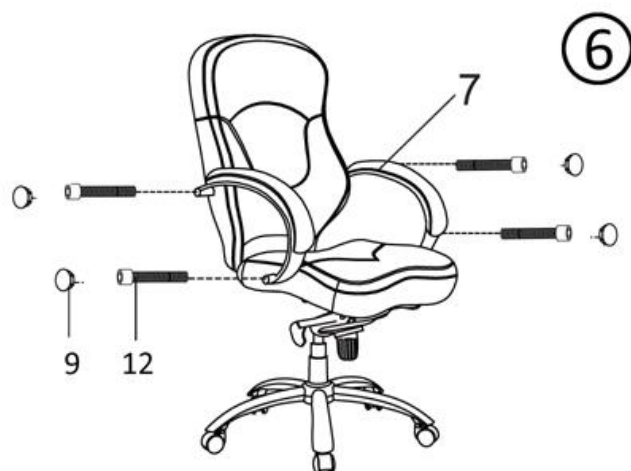
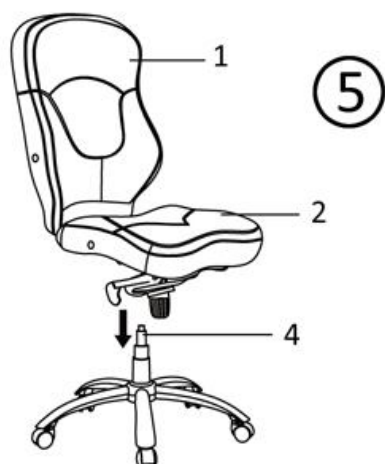
Наденьте на газлифт кожух (5).

Внимание! Кожух необходимо надеть до соединения газлифта с сидением кресла.



3. Прикрутите механизм качания (3) к сидению кресла (2) болтами (11) и (10) и шайбами (13) как показано на рисунке 3.

4. К сидению (2) прикрутите болтами (14) спинку кресла (1).



5. Наденьте кресло на газлифт (4). Необходимо некоторое усилие, для того чтобы газлифт вошел в отверстие механизма качания.

6. Прикрутите подлокотники (7) с помощью болтов (12). Вставьте заглушки (9) в отверстия поверх болтов.